

DentaMile Wash MC

User Manual

Inhalt / Contents

User Manual – English	1
Benutzeranleitung – Deutsch	3
Manual do usuário – Português	5
用户手册 – 中文版	7
Instrukcja obsługi – Polski	9
Gebruikshandleiding – Nederlands	11

User Manual – English



Safety rules

Warning: *DentaMile Wash MC* cleans the surface resin not cured by the 3D printer using chemicals like the IPA. *DentaMile Wash MC* is a professional product and must be used by qualified personnel, following instructions and warnings

Warning: The *DentaMile Wash MC* is powered at 220V mains voltage, so avoid tampering with the equipment in all its parts to avoid the risk of electrocution. In case of malfunction of the device contact qualified assistance.

Warning: We are not producers and suppliers of detergent products for resins. We recommend that you carefully read the instructions of the product used for cleaning resin objects.

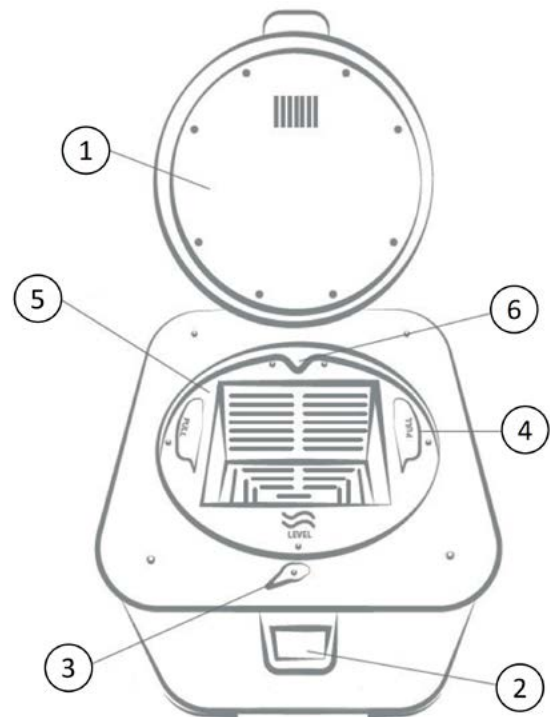
Warning: Use the *DentaMile Wash MC* in ventilated areas. Many detergents are flammable and highly volatile, after use place the detergent in the appropriate storage box. Do not use the *DentaMile Wash MC* near sources of heat or sparking.

Warning: After use, always empty the tank from the detergent product. Be careful when emptying the tank.

General notes

Thank you for choosing a DMG product. Each of our devices is made with great care and rigor, the continuous technological research and the goodness of the project make *DentaMile Wash MC* the indispensable tool for cleaning resin products.

DentaMile Wash MC – let's get to know it

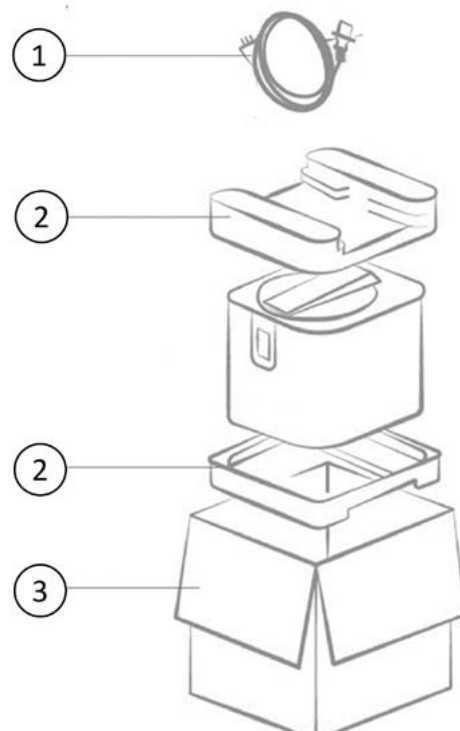


- | | |
|-------------------------|-------------------------|
| 1. Compartment lid | 4. Tank's handles |
| 2. Display Touch screen | 5. Removable inner tank |
| 3. Lock | 6. Drainage spout |

First start



1. Power cable
2. Foam panel
3. Box



Programs

The *DentaMile Wash MC* system has a microprocessor-controlled touch-screen interface and intuitive software that allows you to control every aspect of the cleaning process of your resin objects.

The programs

DentaMile Wash MC has 3 speed programs



Low: slow washing, dedicated to very delicate pieces

Med: standard washing

High: strong and incisive washing



By clicking on each program you can establish the washing time and start your process.

End of the program

At the end of the program the display will show a message. Remember to get out the pieces from the tank at the end of the wash. If the resin remains in contact for a long time with the product for cleaning it may be damaged (read the warnings of the product for cleaning). After having dried your resin parts, proceed with the curing with your *DentaMile Cure MC* by setting the required program.

Removal of the tank

To remove the tank, carry out the following operations: raise the handles with the word »PULL« until the end of the stroke. As soon as the handles reach the end of the stroke, lift the tank upwards always taking it from the handles. If you want to take the pieces you have deposited in the tank, raise the handles and you will see that the bottom grid will rise up to the surface of the liquid.



Tips

Remember to check the effectiveness of your cleaning fluid that runs out after some washes. Follow the instructions given with the cleaning product for measuring effectiveness.

Warning! If the program does not stop immediately, turn off the power to the *DentaMile Wash MC* and contact support.

Maintenance

If the *DentaMile Wash MC* does not turn on, check that the power cord is inserted correctly in the power socket and in the plug in the rear panel. After each use Thoroughly clean the tank with resin cleaning liquid. The residual resins left on the bottom could damage the rotation movement.

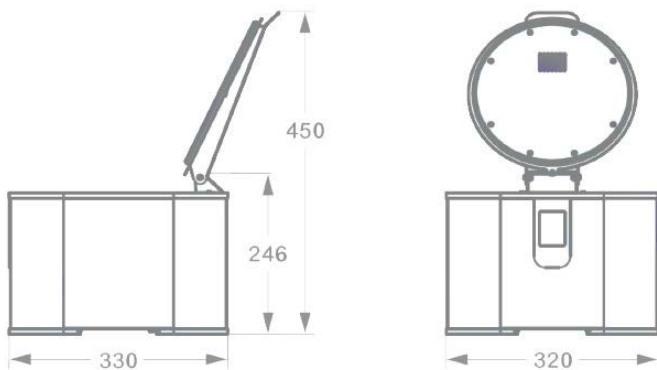
Environmental operating conditions

Keep *DentaMile Wash MC* in a ventilated place away from sources of heat, away from flammable materials and liquids that may cause a safety risk. Keep *DentaMile Wash MC* at least 20cm away from the wall. Do not obstruct in any way the pipes, their openings to the outside and the fans on the rear panel and on the bottom to avoid damaging the *DentaMile Wash MC* itself. Keep *DentaMile Wash MC* in an environment with the temperatures of 18° C to 28° C.

Features

External dimension	320x330xh246
Washing tank dimensions	145x145xh105
Washing system	Contact-Less agitator
Washing Mode	basket of platform
Liquid capacity	3.5lt
Compatibility	universal adapter (option)
Programs	Strong – medium – delicate
Management	16bit IDM processor
Interface	2.4 „ TFT touch screen
Controls	auto off
Movement	stepper
Power supply	external
Power supply voltage	100-230V 0.3A

Dimensions



Benutzeranleitung – Deutsch



Sicherheitsmaßnahmen

⚠️ Warnung: Der *DentaMile Wash MC* verwendet Chemikalien wie Isopropanol, um die Oberfläche der Bauteile vom überschüssigen Harz zu reinigen, das vom 3D-Drucker nicht ausgehärtet wurde. Der *DentaMile Wash MC* ist ein professionelles Produkt und darf nur von qualifiziertem Personal unter Beachtung der Anweisungen und Warnhinweise verwendet werden.

⚡ Warnung: Der *DentaMile Wash MC* wird mit einer Netzspannung von 220 V betrieben. Unterlassen Sie daher jegliche Manipulation des Geräts oder seiner Teile, um die Gefahr eines elektrischen Schlages zu vermeiden. Wenden Sie sich im Falle einer Fehlfunktion des Geräts an den qualifizierten Kundendienst.

🔥 Warnung: Wir sind kein Hersteller oder Lieferant von Reinigungslösungen für Harze. Wir empfehlen Ihnen daher, die Anweisungen des Produkts, das Sie für die Reinigung Ihrer Druckobjekte verwenden, sorgfältig zu lesen und zu befolgen.

🔥 Warnung: Verwenden Sie den *DentaMile Wash MC* nur in gut belüfteten Räumen. Viele Reinigungsmittel sind entflammbar und leicht flüchtig. Verwahren Sie die Reinigungslösung nach dem Gebrauch in einem dafür geeigneten Behälter. Benutzen Sie den *DentaMile Wash MC* nicht in der Nähe von Wärmequellen oder in Bereichen, wo sich Funken bilden können.

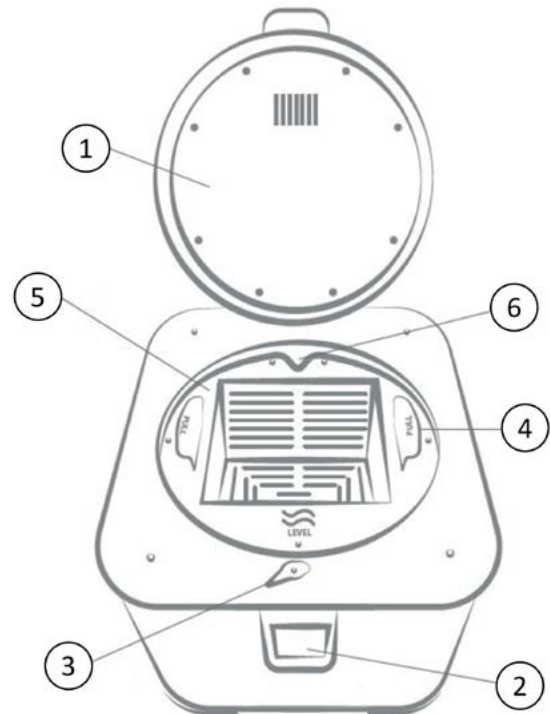
⚠️ Warnung: Entleeren Sie nach jedem Gebrauch den Tank des Reinigungsmittels. Seien Sie beim Entleeren des Tanks vorsichtig.

Allgemeine Hinweise

Vielen Dank, dass Sie sich für ein Produkt von DMG entschieden haben. Jedes unserer Geräte wird mit großer Sorgfalt und Präzision hergestellt. Die kontinuierliche technologische Forschung und die Qualität des Produkts machen den *DentaMile Wash*

MC zu einem unverzichtbaren Werkzeug für die Reinigung von Druckobjekten.

DentaMile Wash MC Übersicht

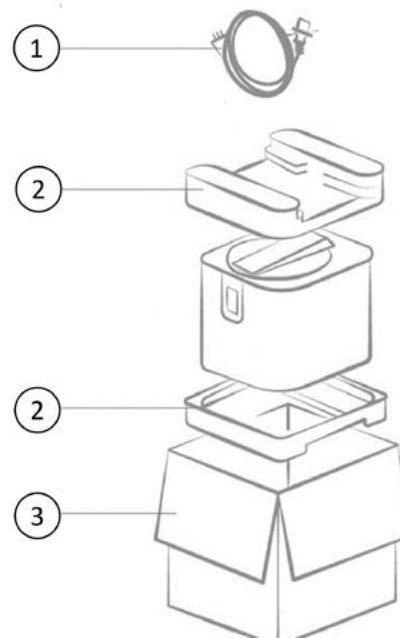


- | | |
|------------------------|----------------------------------|
| 1. Deckel | 4. Behälterhandgriffe |
| 2. Touchscreen-Anzeige | 5. Herausnehmbare Reinigungstank |
| 3. Verschluss | 6. Ausgussstützen |

Erste Inbetriebnahme



1. Netzkabel
2. Schaumstoffplatte
3. Karton



Programme

Der *DentaMile Wash MC* verfügt über eine mikroprozessorgesteuerte Touchscreen-Benutzeroberfläche samt intuitiver Software, womit Sie jeden Aspekt des Reinigungsprozesses Ihrer Druckobjekte steuern können.

Die Programme

Der *DentaMile Wash MC* verfügt über 3 Geschwindigkeitsprogramme



Niedrig: Langsames Reinigen, für sehr empfindliche Teile

Mittel: Standardreinigung

Hoch: Kräftiges und intensives Reinigen



Wenn Sie ein Programm auswählen, können Sie die Waschzeit festlegen und den Vorgang starten.

Programmende

Nach Ablauf des Programms wird am Display eine entsprechende Meldung angezeigt. Denken Sie daran, die Teile am Ende des Programms aus dem Reinigungsbad zu nehmen. Wenn Druckobjekte zu lange mit der Reinigungslösung in Kontakt bleiben, können sie beschädigt werden (bitte lesen Sie die diesbezüglichen Warnhinweise Ihres Reinigungsmittels). Nachdem die Druckobjekte getrocknet wurden, können Sie mit dem Nachhärten in Ihrem *DentaMile Wash MC* fortfahren, indem Sie das gewünschte Programm einstellen.

Entnehmen des Tanks

Um den Tank zu entfernen, führen Sie folgende Schritte aus: Heben Sie die Handgriffe mit der Aufschrift »PULL« bis zum Anschlag an. Sobald die Griffe das Ende des Hubs erreicht haben, heben Sie den Tank an den Griffen haltend weiter an und entnehmen Sie ihn aus dem Gerät. Wenn Sie die gereinigten Druckobjekte entnehmen möchten, heben Sie die Griffe an, bis der Boden des Reinigungskorbs sich über der Reinigungsflüssigkeit befindet.



Tipp

Bitte überprüfen Sie die Wirksamkeit der Reinigung. Ihre Reinigungsflüssigkeit wird nach mehreren Waschzyklen an Effektivität verlieren. Befolgen Sie die diesbezüglichen Angaben, die der Reinigungslösung beigelegt sind.

Warnung! Wenn das Programm nicht sofort stoppt, schalten Sie den *DentaMile Wash MC* aus und kontaktieren Sie den Kundendienst.

Wartung

Wenn sich der *DentaMile Wash MC* nicht einschalten lässt, prüfen Sie, ob das Netzkabel korrekt an der Steckdose und an der Buchse an der Rückseite des Geräts eingesteckt ist. Reinigen Sie den Tank nach jedem Gebrauch gründlich mit Harzreinigungslösung. Harzreste, die sich auf dem Boden ansammeln, können das Rührwerk beschädigen.

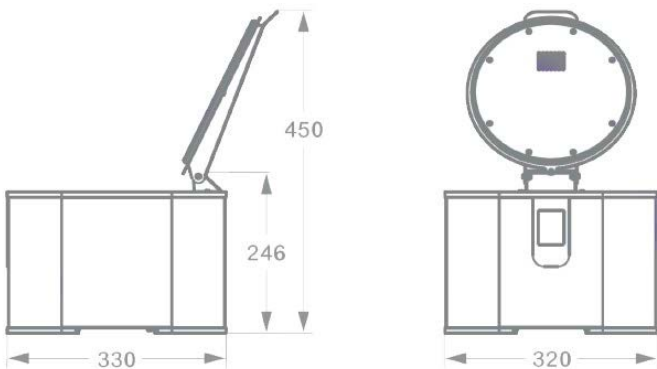
Umgebungsbedingungen für den Betrieb

Benutzen Sie den *DentaMile Wash MC* an einem gut belüfteten Ort, fern von Wärmequellen und von brennbaren Materialien oder Flüssigkeiten, die ein Sicherheitsrisiko darstellen könnten. Halten Sie den *DentaMile Wash MC* mindestens 20 cm von der Wand entfernt. Verdecken Sie auf keinen Fall die Öffnungen der Kühlkanäle sowie die Lüfter auf der Rückseite und am Boden des Geräts, um eine Beschädigung des *DentaMile Wash MC* zu vermeiden. Benutzen Sie den *DentaMile Wash MC* in einer Umgebungstemperatur zwischen 18 °C und 28 °C.

Spezifikationen

Außenabmessungen	320x330xh246
Waschraumabmessungen	145x145xh105
Waschsystem	Kontaktloses Rührwerk
Waschmodus	Korb oder Plattform
Flüssigkeitsmenge	3,5 l
Kompatibilität	Universaladapter (Option)
Programme	Kraftvoll – Standard – Empfindlich
Management	16-Bit-IDM-Prozessor
Schnittstelle	2,4" TFT-Touchscreen
Steuerung	Auto-Off
Bewegung	Schrittmotor
Stromversorgung	extern
Spannung der Stromversorgung	100–230 V 0,3A

Abmessungen



Manual do usuário – Português



Normas de segurança

⚠️ Aviso: O *DentaMile Wash MC* limpa da superfície a resina não polimerizada pela impressora 3D usando produtos químicos como o IPA. O *DentaMile Wash MC* é um produto profissional e deve ser utilizado por profissionais qualificados, seguindo as instruções e advertências.

⚡️ Aviso: O *DentaMile Wash MC* é alimentado com tensão de rede 220V, por isso evite mexer no equipamento, em todas as suas partes, para evitar o risco de eletrocussão. Em caso de mau funcionamento do dispositivo, entre em contato com assistência qualificada.

🔥 Aviso: Não somos produtores e fornecedores de produtos detergentes para resinas. Recomendamos a leitura atenta das instruções do produto utilizado para a limpeza de objetos de resina.

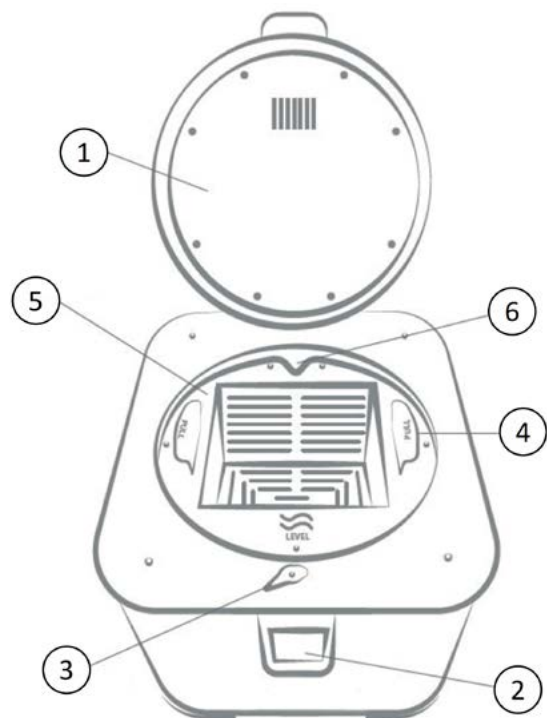
⚠️ Aviso: Use o *DentaMile Wash MC* em áreas ventiladas. Muitos detergentes são inflamáveis e altamente voláteis, de modo que, após o uso, devem ser colocados na caixa de armazenamento apropriada. Não use o *DentaMile Wash MC* perto de fontes de calor ou faíscas.

⚠️ Aviso: Após o uso, sempre esvazie o tanque do produto detergente. Tenha cuidado ao esvaziar o tanque.

Observações gerais

Agradecemos por escolher um produto DMG. Cada um dos nossos dispositivos é feito com muito cuidado e rigor. A pesquisa tecnológica contínua e a excelência do projeto fazem do *DentaMile Wash MC* a ferramenta indispensável para a limpeza de produtos de resina.

DentaMile Wash MC, vamos conhecê-lo

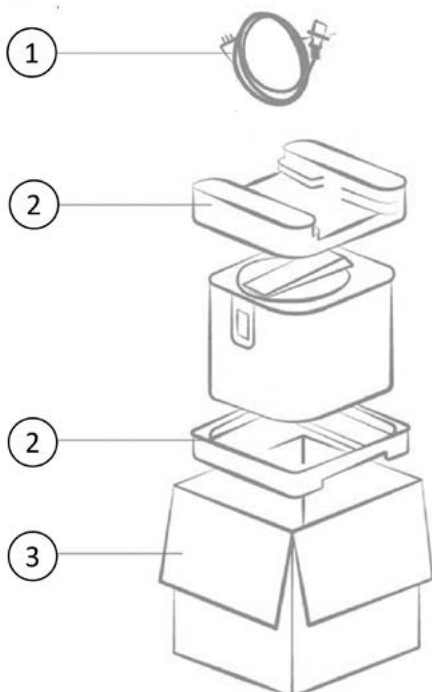


1. Tapa do compartimento
2. Tela sensível ao toque
3. Fechamento
4. Alças do tanque
5. Tanque interno removível
6. Broto de drenagem

Primeiro uso



1. Cabo de energia
2. Painel de espuma
3. caixa



Fim do programa

Ao final do programa, o mostrador mostrará uma mensagem. Lembre-se de retirar as peças do tanque ao final da lavagem. Se a resina ficar muito tempo em contato com o produto para limpeza, ele poderá ser danificado (leia as advertências do produto para limpeza). Depois de secar as suas peças de resina, prossiga com a polimerização com o seu *DentaMile Wash MC*, bastando definir o programa apropriado.

Remoção do tanque

Para remover o tanque, faça as seguintes operações: levante as alças com a palavra »PULL« (puxar) até o final do curso. Assim que as alças chegarem ao final do curso, levante o tanque para cima sempre puxando-o pelas alças. Se quiser retirar as peças que depositou no tanque, levante as alças e verá que a grelha inferior sobe até à superfície do líquido.



Programas

O sistema *DentaMile Wash MC* possui uma interface com tela sensível ao toque controlada por microprocessador e um software intuitivo que possibilita o controle de todos os aspectos do processo de limpeza de seus objetos de resina.

Os programas

O *DentaMile Wash MC* tem 3 programas de velocidade



Low (Baixa): lavagem lenta, destinada a peças muito delicadas

Med (Média): lavagem padrão

High (Alta): lavagem forte e vigorosa



Ao clicar em cada programa, você pode estabelecer o tempo de lavagem e iniciar seu processo.

Remoção do tanque

Para remover o tanque, faça as seguintes operações: levante as alças com a palavra »PULL« (puxar) até o final do curso. Assim que as alças chegarem ao final do curso, levante o tanque para cima sempre puxando-o pelas alças. Se quiser retirar as peças que depositou no tanque, levante as alças e verá que a grelha inferior sobe até à superfície do líquido.

Dicas

Lembre-se de verificar a eficácia do líquido de limpeza que sai após algumas lavagens. Siga as instruções fornecidas com o produto de limpeza para medir a eficácia

Aviso! Se o programa não parar imediatamente, desligue o *DentaMile Wash MC* e entre em contato com o suporte.

Manutenção

Se o *DentaMile Wash MC* não ligar, verifique se o cabo de alimentação está inserido corretamente na tomada e no plugue do painel traseiro. Após cada uso, limpe completamente o tanque com líquido para limpeza de resina. Os resíduos de resina deixadas no fundo podem prejudicar o movimento de rotação.

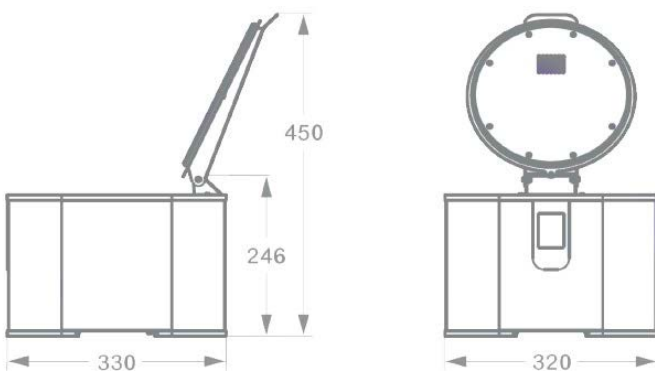
Condições ambientais de operação


Mantenha o *DentaMile Wash MC* em local ventilado, longe de fontes de calor, longe de materiais inflamáveis e de líquidos que possam causar risco à segurança. Mantenha o *DentaMile Wash MC* a pelo menos 20 cm de distância da parede. Não obstrua de forma alguma os tubos, suas aberturas para fora e os ventiladores no painel traseiro e na parte inferior para não danificar o próprio *DentaMile Wash MC*. Mantenha o *DentaMile Wash MC* em um ambiente com temperaturas de 18 °C a 28 °C.

Características


Dimensão externa	320x330xh246
Dimensões do tanque de lavagem	145x145xh105
Sistema de lavagem	Agitador sem contato
Modo de lavagem	cesta da plataforma
Capacidade líquida	3.5lt
Compatibilidade	adaptador universal (opcional)
Programas	Forte - médio - delicado
Gerenciamento	Processador IDM de 16 bits
Interface	Tela sensível ao toque TFT de 2,4"
Controles	desligamento automático
Movimento	passo a passo
Fonte de alimentação	externa
Tensão de alimentação	100-230 V 0,3 A

Dimensões



 **警告:** 我们不生产和供应树脂清洁剂产品。我们建议您仔细阅读用于清洁树脂物体的产品说明。

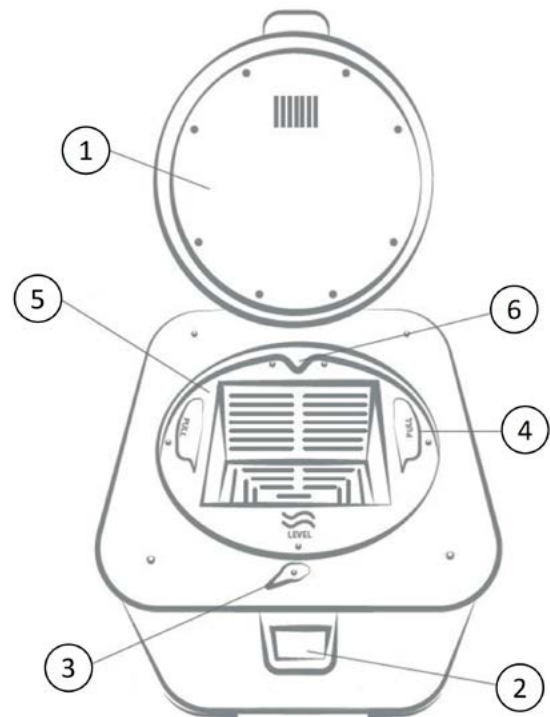
 **警告:** 请在通风区域中使用 *DentaMile Wash MC*。许多清洁剂是可燃性和高挥发性物质,请在使用后将清洁剂放置在相应的储物箱中。请勿在靠近热源或火花处使用 *DentaMile Wash MC*。

 **警告:** 使用后,请务必倒空锅中的清洁剂产品。请小心倒空锅。

一般注意事项

感谢您选择 DMG 产品。我们悉心而严格地制造每一台设备,通过不断的技术创新和高品质项目使 *DentaMile Wash MC* 成为树脂产品清洁必不可少的工具。

DentaMile Wash MC 产品概览




1. 箱盖
2. 显示触摸屏
3. 关闭
4. 锅把手
5. 可拆卸内锅
6. 排水萌芽



安全规则

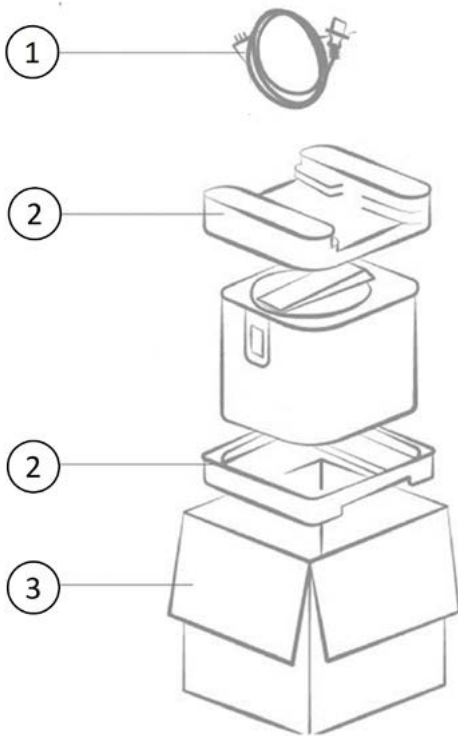
 **警告:** *DentaMile Wash MC* 使用 IPA 等化学品对未经 3D 打印机固化的表面树脂进行清洁。*DentaMile Wash MC* 是一款专业产品,须由合格人员按照说明和警告使用

 **警告:** *DentaMile Wash MC* 使用 220V 电源电压供电,因此请避免擅自改动设备的任何部件,以避免触电危险。如果设备出现故障,请联系合格人员寻求帮助。

首次启动



1. 电源线
2. 泡沫板
3. 箱



程序

DentaMile Wash MC 系统具有微处理器控制的触摸屏界面和直观的软件,允许您控制树脂物体清洁过程的各个方面。

程序

DentaMile Wash MC 具有 3 个速度程序



低速: 低速洗涤,专用于非常精巧的工件

中速: 标准洗涤

高速: 强劲、深度洗涤



通过点击每个程序,可设置洗涤时间并启动洗涤过程。

程序结束

程序结束时,显示屏将显示一条消息。在洗涤结束时,请记得从锅中取出工件。如果树脂长时间与清洁产品接触,可能会受到损坏(请阅读清洁产品的警告)。在干燥完树脂部件后,请通过设置所需程序,使用 *DentaMile Wash MC* 执行固化。

锅的拆卸

如需拆卸锅,请执行如下操作:抬起带有»PULL«字样的把手到底。把手抬起到底后。把手抬起到底后,请向上提起锅,将其从把手上取下。如需拿出放在锅中的工件,请抬起把手,您将看到底部网格会上升到液体表面。

提示

在几次洗涤后,请记得检查用过的清洁液是否还有效。请按照清洁产品说明,判断是否有效

警告!如果程序没有立即停止,请关闭 *DentaMile Wash MC* 电源,并联系支持部门。

维护

如果 *DentaMile Wash MC* 无法开启,请检查电源线是否正确插入电源插座和后面板的插头中。每次使用后,请用树脂清洁液对锅进行彻底清洁。留在底部上的残留树脂可能对旋转运动部件造成损坏。

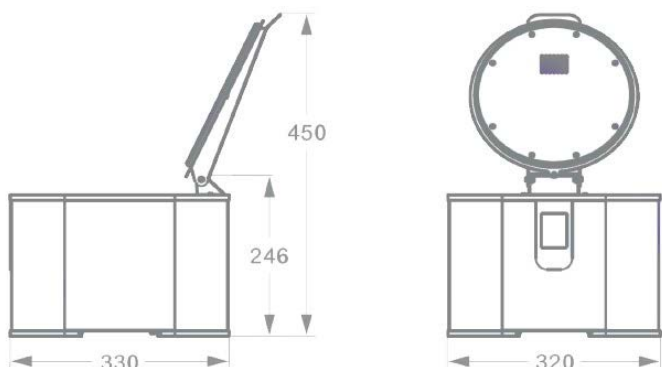
工作环境条件

请将 *DentaMile Wash MC* 放置在通风处,远离热源,远离可能导致安全风险的可燃性材料和液体。请将 *DentaMile Wash MC* 放置在离墙至少 20 cm 处。请勿以任何方式堵塞管道、其向外的开口以及位于后面板和底部风扇,以避免损坏 *DentaMile Wash MC* 本身。请将 *DentaMile Wash MC* 放置在温度为 18°C 至 28°C 的环境中。

特征

外部尺寸	320x330xh246
洗锅尺寸	145x145xh105
洗涤系统	非接触式搅拌器
洗涤模式	平台篮
液体容量	3.5lt
兼容性	通用适配器(可选)
程序	强劲 - 中等 - 精致
管理	16 位 IDM 处理器
界面	2.4" TFT 触摸屏
控制	自动关机
运动	步进器
电源	外接
电源电压	100-230 V 0.3A

尺寸



Instrukcja obsługi – Polski

Zasady dotyczące bezpieczeństwa

! **Ostrzeżenie:** *DentaMile Wash MC* czyści żywicę powierzchniową, która nie została utwardzona przez drukarkę 3D, za pomocą środków chemicznych, takich jak IPA. *DentaMile Wash MC* jest produktem przeznaczonym do użytku profesjonalnego i może z niego korzystać wyłącznie wykwalifikowany personel, zgodnie z instrukcjami i ostrzeżeniami.

! **Ostrzeżenie:** Urządzenie *DentaMile Wash MC* jest zasilane napięciem sieciowym 220 V, w związku z czym nie należy manipulować przy jakichkolwiek jego częściach, aby uniknąć ryzyka porażenia prądem elektrycznym. W razie nieprawidłowego działania urządzenia należy skontaktować się z wykwalifikowanym serwisem.

! **Ostrzeżenie:** Nasza firma nie jest producentem ani dostawcą detergentów do żywic. Zalecamy uważne zapoznanie się z instrukcjami środków czyszczących do elementów z żywicy.

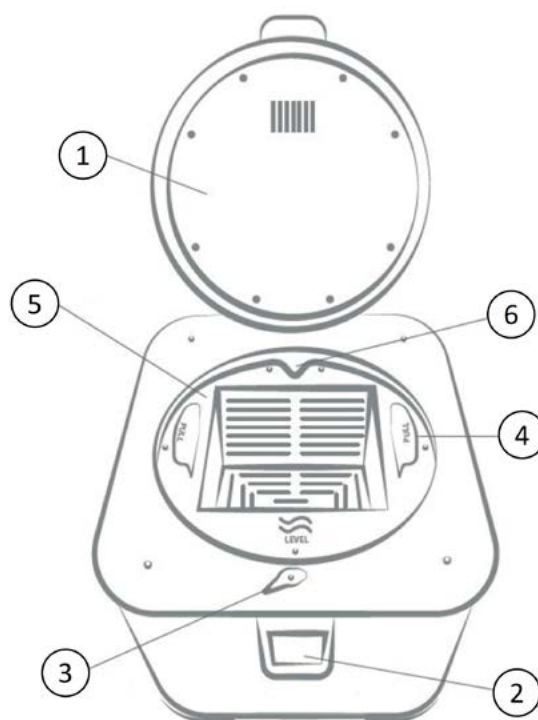
! **Ostrzeżenie:** Z urządzenia *DentaMile Wash MC* należy korzystać w wentylowanych pomieszczeniach. Wiele detergentów jest łatwopalnych i bardzo lotnych, dlatego po użyciu należy przechowywać je w odpowiednim, przeznaczonym do tego pojemniku. Nie używać urządzenia *DentaMile Wash MC* w pobliżu źródeł ciepła lub iskrzenia.

! **Ostrzeżenie:** Po użyciu należy zawsze usunąć detergent ze zbiornika. Podczas opróżniania zbiornika należy zachować ostrożność.

Informacje ogólne

Dziękujemy za wybranie produktu firmy DMG. Każde nasze urządzenie zostało wykonane z ogromną starannością i dokładnością. Dzięki nieustannym badaniom technologicznym oraz jakości projektu urządzenie *DentaMile Wash MC* jest niezastąpionym narzędziem służącym do czyszczenia produktów z żywicy.

Poznajmy bliżej urządzenie DentaMile Wash MC

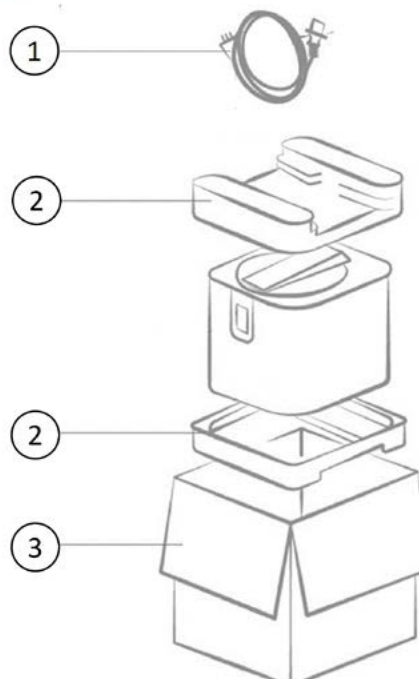


1. Pokrywa komory
2. Wyświetlacz z ekranem dotykowym
3. Zamknięcie
4. Uchwyty zbiornika
5. Wymowany zbiornik wewnętrzny
6. Kiełek drenazowy

Pierwsze uruchomienie



1. Przewód zasilający
2. Panel piankowy
3. Pudełko



Programy

System *DentaMile Wash MC* jest wyposażony w sterowany mikroprocesorem interfejs z ekranem dotykowym oraz intuicyjne oprogramowanie, które pozwala kontrolować każdy aspekt procesu czyszczenia elementów z żywicy.

Programy

Urządzenie *DentaMile Wash MC* jest wyposażone w 3 programy



Wolny: powolne mycie; program przeznaczony do bardzo delikatnych elementów

Średni: mycie standardowe

Szybki: mocne i intensywne mycie



Klikając poszczególne programy, można ustawić czas mycia i rozpocząć proces.

Zakończenie programu

Na zakończenie programu na wyświetlaczu pojawi się komunikat. Należy pamiętać, aby po zakończeniu mycia wyjąć elementy ze zbiornika. Jeśli żywica pozostaje w kontakcie ze środkiem czyszczącym przez dłuższy czas, element może ulec uszkodzeniu (należy zapoznać się z ostrzeżeniami na środku czyszczącym). Po wysuszeniu części wykonanych z żywicy należy przystąpić do utwardzania za pomocą *DentaMile Wash MC*, ustawiając żądany program.

Wymywanie zbiornika

Aby wyjąć zbiornik, należy wykonać następujące czynności: podnieść uchwyty z napisem »PULL« do oporu. Kiedy tylko uchwyty zostaną podniesione do oporu, należy podnieść zbiornik do góry, przez cały czas trzymając go za uchwyty. Aby wyjąć części umieszczone w zbiorniku, należy podnieść uchwyty. Dolna kratka uniesie się do powierzchni cieczy.



Wskazówki

Należy pamiętać, aby sprawdzić wydajność i czystość płynu, która kończy się po kilku myciach. Aby określić skuteczność środka czyszczącego, należy postępować zgodnie z dołączonymi do niego instrukcjami.

Ostrzeżenie! Jeśli program nie zatrzyma się natychmiast, należy wyłączyć zasilanie urządzenia *DentaMile Wash MC* i skontaktować się z działem pomocy technicznej.

Konserwacja

Jeśli urządzenie *DentaMile Wash MC* nie włącza się, należy sprawdzić, czy przewód zasilający jest prawidłowo podłączony do gniazda elektrycznego oraz do gniazda na tylnym panelu. Po każdym użyciu należy dokładnie wyczyścić zbiornik płynem czyszczącym do żywicy. Resztki żywicy pozostawione na dnie mogą niekorzystnie wpływać na ruch obrotowy.

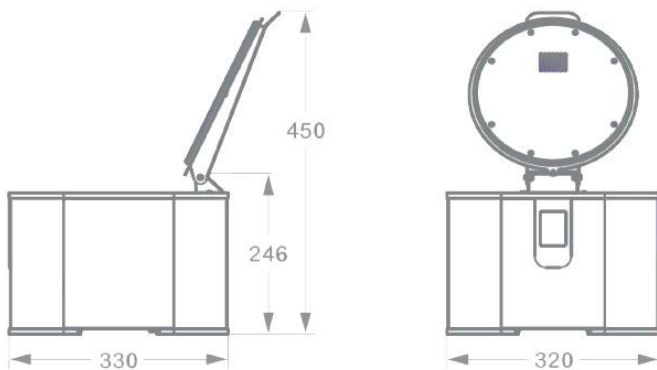
Środowisko pracy

Urządzenie *DentaMile Wash MC* należy umieścić w wentylowanym miejscu, z dala od źródeł ciepła, łatwopalnych materiałów i cieczy, które mogą stanowić zagrożenie dla bezpieczeństwa. Umieścić urządzenie *DentaMile Wash MC* w odległości co najmniej 20 cm od ściany. Nie należy w żaden sposób zasłaniać przewodów, ich otworów skierowanych na zewnątrz ani wentylatorów na tylnym panelu i na dole urządzenia, aby uniknąć uszkodzenia urządzenia *DentaMile Wash MC*. Urządzenie *DentaMile Wash MC* wymaga temperatury od 18°C do 28°C.

Dane techniczne

Wymiary zewnętrzne	320x330xh246
Wymiary zbiornika myjącego	145x145xh105
System mycia	mieszadło bezkontaktowe
Tryb mycia	platforma z koszem
Pojemność cieczy	3.5lt
Kompatybilność	adapter uniwersalny (opcja)
Programy	Mocny – średni – delikatny
Sterowanie	16-bitowy procesor IDM
Interfejs	Ekran dotykowy TFT 2,4"
Elementy sterujące	automatyczne wyłączanie
Ruch	silnik krokowy
Zasilanie	zewnętrzne
Napięcie zasilania	100–230 V 0,3 A

Wymiary



Gebruikshandleiding – Nederlands



Veiligheidsregels

! **Waarschuwing:** *DentaMile Wash MC* reinigt de oppervlaktelhars die niet is uitgehard door de 3D-printer met behulp van chemicaliën zoals de IPA. *DentaMile Wash MC* is een professioneel product en moet worden gebruikt door gekwalificeerd personeel, met inachtneming van de instructies en waarschuwingen

⚡ **Waarschuwing:** De *DentaMile Wash MC* wordt gevoed met 220V-netspanning, vermijd dus het manipuleren van onderdelen van de apparatuur om het risico op elektrocutie te voorkomen. Neem in geval van storing van het apparaat contact op met een gekwalificeerde servicedienst.

🔥 **Waarschuwing:** Wij zijn geen producenten en leveranciers van detergents voor harsen. We raden u aan de instructies van het product dat wordt gebruikt voor het reinigen van objecten van hars zorgvuldig te lezen.

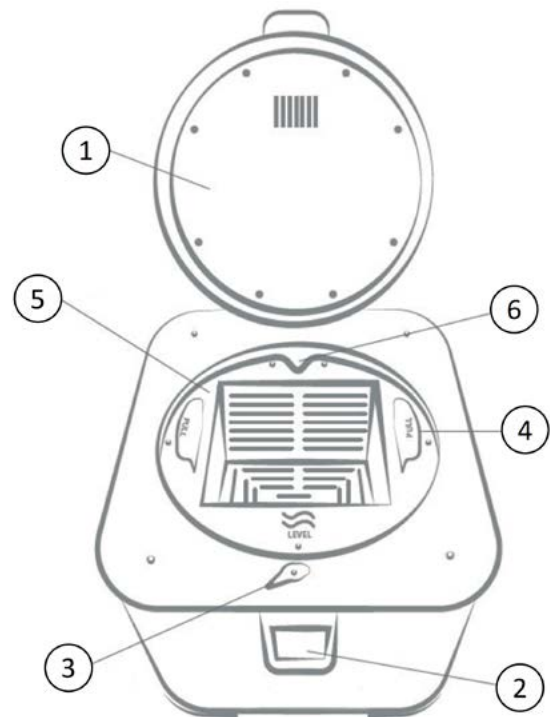
🔥 **Waarschuwing:** Gebruik de *DentaMile Wash MC* in geventileerde ruimtes. Veel detergents zijn brandbaar en zeer vluchtig, plaats de detergent na gebruik in de daarvoor bestemde opbergdoos. Gebruik de *DentaMile Wash MC* niet in de buurt van warmtebronnen of vonken.

! **Waarschuwing:** Verwijder na gebruik altijd de detergent uit de tank. Wees voorzichtig bij het leegmaken van de tank.

Algemene opmerkingen

Bedankt dat u voor een product van DMG hebt gekozen. Al onze apparaten zijn uiterst zorgvuldig en nauwgezet gemaakt, het voortdurende technologische onderzoek en de kwaliteit van het project maken van *DentaMile Wash MC* het onmisbare hulpmiddel voor het reinigen van harsproducten.

DentaMile Wash MC, een kennismaking

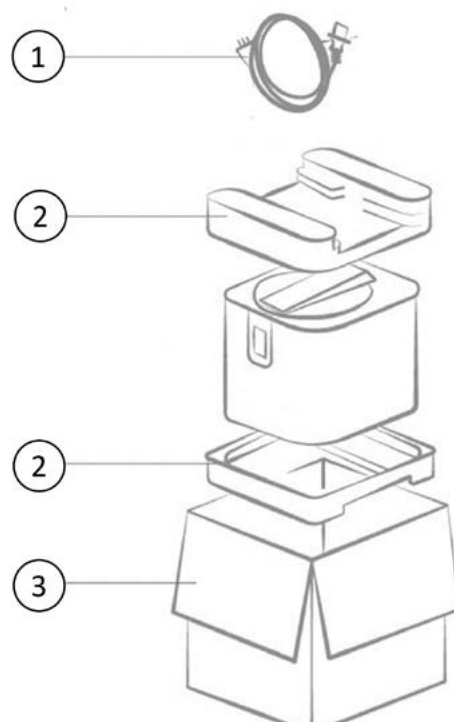


- | | |
|------------------------|-----------------------------|
| 1. Deksel compartiment | 4. Handgrepen van tank |
| 2. Touchscreen | 5. Verwijderbare binnentank |
| 3. Sluiting | 6. Drainage uitloper |

Eerste keer starten



1. Stroomkabel
2. Schuimpaneel
3. Doos



Programma's

Het *DentaMile Wash MC*-systeem heeft een microprocessorgestuurde touchscreen-interface en intuïtieve software waarmee u elk aspect van het reinigingsproces van uw harsproducten kunt regelen.

De programma's

DentaMile Wash MC heeft 3 snelheidsprogramma's



Laag: langzaam wassen, bestemd voor zeer delicate stukken

Med: standaard wassen

Hoog: sterk en intensief wassen



Door op elk programma te klikken, kunt u de wastijd bepalen en het proces starten.

Einde van het programma

Aan het einde van het programma zal het display een bericht tonen. Vergeet niet om de stukken uit de tank te halen aan het einde van de wasbeurt. Door langdurig contact met het reinigingsproduct kan de hars beschadigd raken (lees de waarschuwingen van het reinigingsproduct). Nadat u de stukken van hars heeft gedroogd, gaat u verder met het uitharden met uw *DentaMile Wash MC* door het gewenste programma in te stellen.

Verwijdering van de tank

Voer de volgende handelingen uit om de tank te verwijderen: til de handgrepen met de markering 'PULL' op tot aan de aanslag. Zodra de handgrepen de aanslag bereiken. Til de tank omhoog zodra de handgrepen de aanslag bereiken. Gebruik hierbij altijd de handgrepen. Als u de delen wilt pakken die u in de tank hebt gedeponeerd, til de handgrepen op en u zult zien dat het onderste rooster omhoog komt naar het vloeistofoppervlak.



Verwijdering van de tank

Voer de volgende handelingen uit om de tank te verwijderen: til de handgrepen met de markering 'PULL' op tot aan de aanslag. Zodra de handgrepen de aanslag bereiken. Til de tank omhoog zodra de handgrepen de aanslag bereiken. Gebruik hierbij altijd de handgrepen. Als u de delen wilt pakken die u in de tank hebt gedeponeerd, til de handgrepen op en u zult zien dat het onderste rooster omhoog komt naar het vloeistofoppervlak.

Tips

vergeet niet om de effectiviteit van uw reinigingsvloeistof te controleren die na enkele wasbeurten afneemt. Volg de instructies bij het reinigingsproduct om de effectiviteit te meten

Waarschuwing! Als het programma niet onmiddellijk stopt, schakel dan de stroom naar de *DentaMile Wash MC* uit en neem contact op met de klantenservice.

Onderhoud

Als de *DentaMile Wash MC* niet inschakelt, controleer dan of het netsnoer goed in het stopcontact en de stekker in het achterpaneel zit. Reinig de tank na elk gebruik grondig met harsreinigingsvloeistof. De achtergebleven harsresten op de bodem kunnen de rotatiebeweging beschadigen.

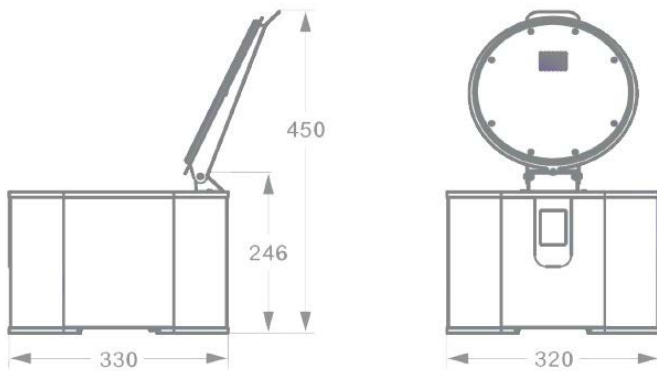
Omgevingsomstandigheden

Bewaar de *DentaMile Wash MC* op een geventileerde plaats, uit de buurt van warmtebronnen, uit de buurt van brandbare materialen en vloeistoffen die een veiligheidsrisico kunnen vormen. Plaats de *DentaMile Wash MC* minimaal 20 cm van de muur verwijderd. Blokkeer op geen enkele manier de kanalen, hun openingen naar buiten en de ventilatoren op het achterpaneel en op de bodem om schade aan de *DentaMile Wash MC* te voorkomen. Bewaar de *DentaMile Wash MC* in een omgeving met een temperatuur tussen 18 °C en 28 °C.

Kenmerken

Afmetingen buitenkant	320x330xh246
Afmetingen wastank	145x145xh105
Wassysteem	Contactloos roerwerk
Wasmodus	mand met platform
Capaciteit vloeistof	3,5lt
Compatibiliteit	universele adapter (optie)
Programma's	Sterk – gemiddeld – delicaat
Management	16 bit IDM processor
Interface	2,4 inch TFT touchscreen
Bediening	automatisch uit
Aandrijving	stappenmotor
Voeding	extern
Voedingsspanning	100-230V 0,3A

Afmetingen



Legal Manufacturer

Meccatronicore

Viale Dante 300, Zona A,
Capannone 5 (presso BIC)
38057 Pergine Valsugana (TN)

Distributor

DMG Digital Enterprises SE

Elbgaustraße 248
22547 Hamburg
Germany

093883/2023-08